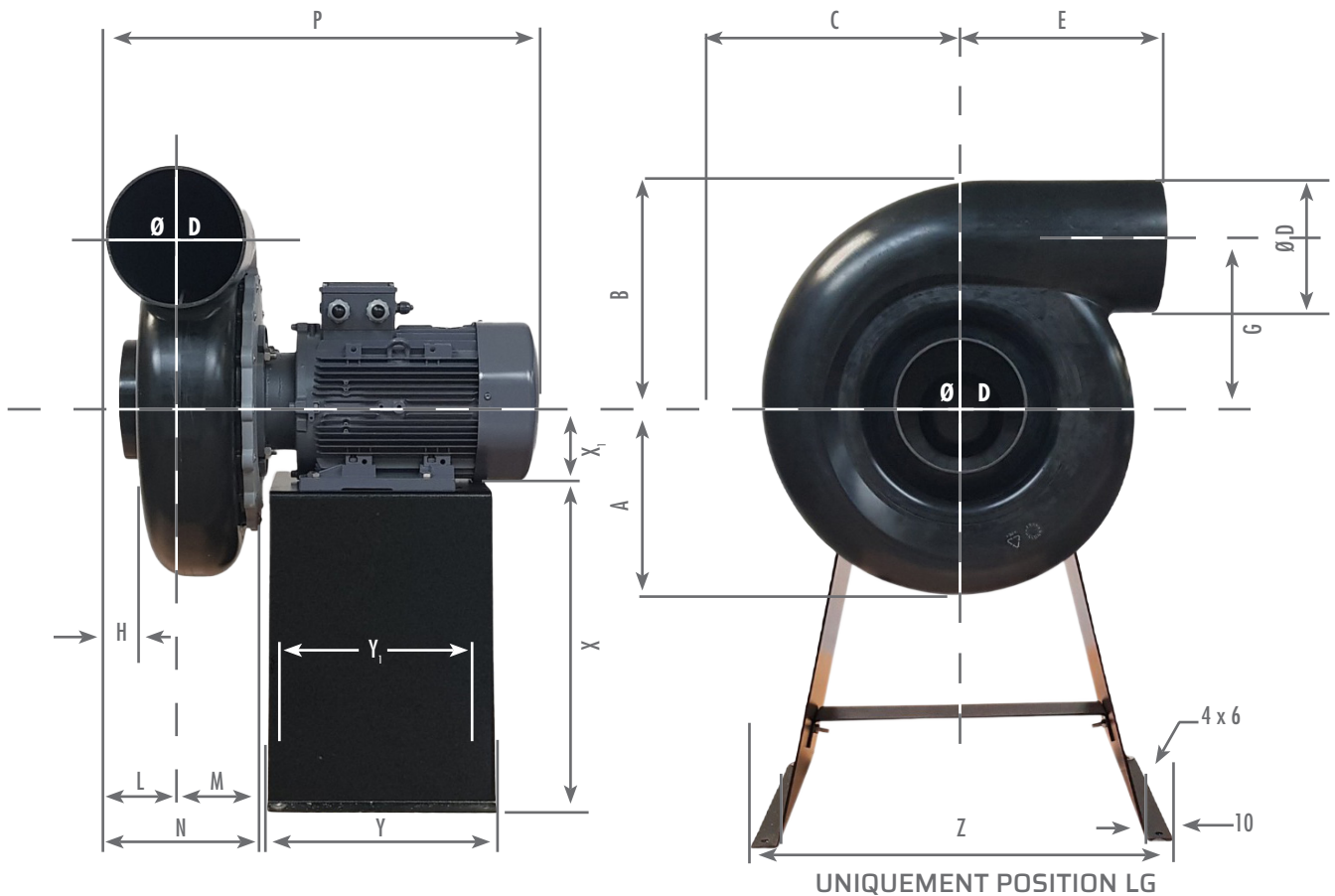


SÉRIE STORM

STORM 18



Disponible en 

Dimensions (mm) - Chaise métal non fournie (voir accessoires)
Les hauteurs d'axe moteur peuvent changer selon le type de moteur utilisé

A	B	C	ØD	E	G	H	L	M	N	P	Y	Y ₁	Z	X	X ₁
291	350	338	200	280	250	40	110	100	220	680	350	310	590	470	132

Rotation Gauche LG (sens anti-horaire)



LG 180



LG 225



LG 270



LG 315



LG 0



LG 45



LG 90



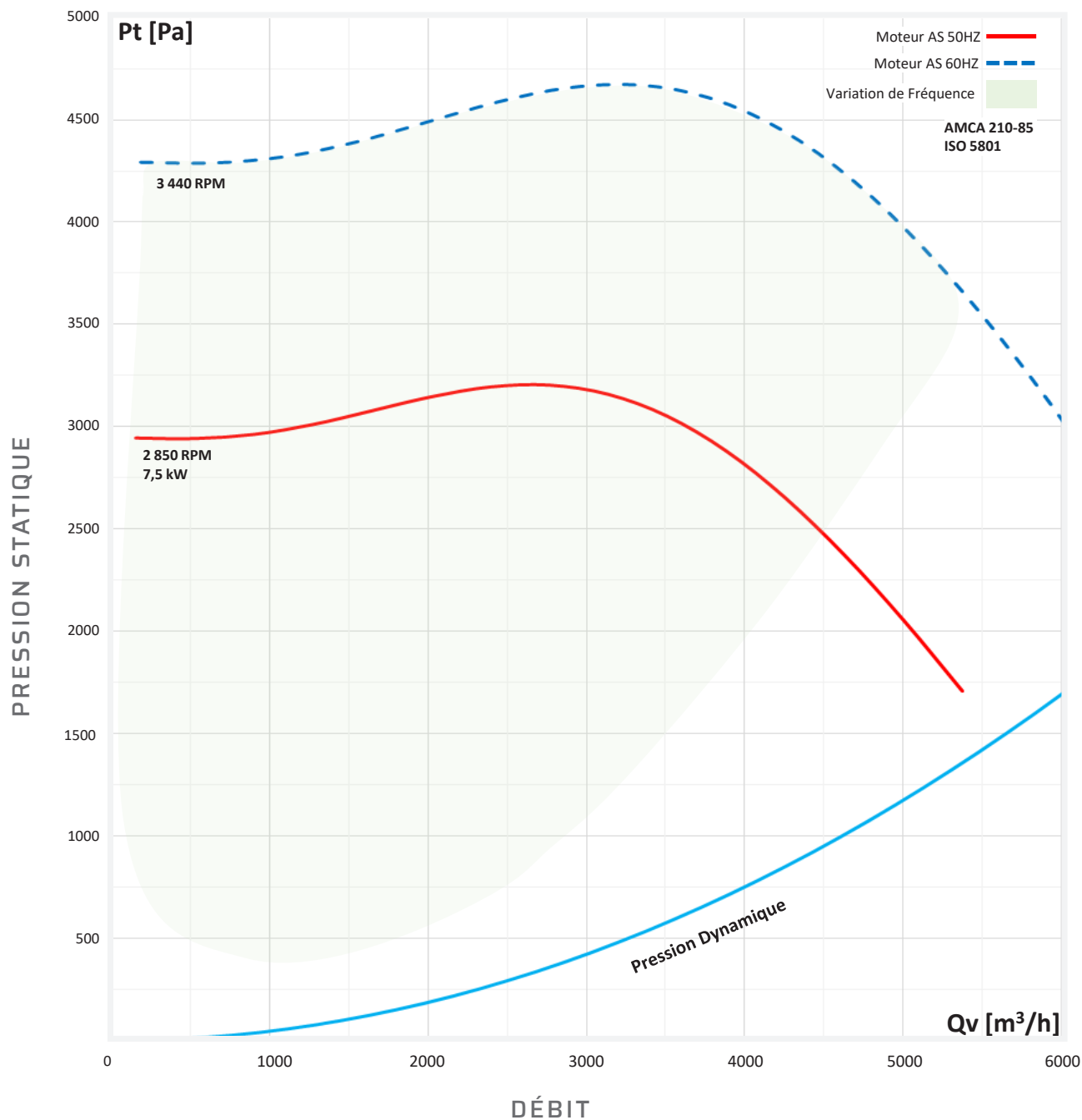
LG 135

NIVEAUX SONORES

Vitesse (T/min)	dB Acoustique				Fréquence Octave (Hz)							
	Qv (m ³ /h)	Sp (Pa)	LwA dB(A)	LpA* dB(A)	63	125	250	500	1000	2000	4000	8000
2000	2141	1567	89	69	104	92	89	87	83	82	77	71
2870	3073	3227	97	77	112	100	97	95	90	90	85	78

* Pression acoustique Lp à 3 mètres - Données acoustiques en sortie disponibles sur demande.

SÉRIE STORM - STORM 18



CARACTÉRISTIQUES ÉLECTRIQUES

Moteur	Puissance (kW)	Moteurs RPMs (RPM)	Voltage (V)	Intensité (A)	Poids (kg)	Référence
IP55 Asynchrone Triphasé	7,5	2870	400/690	14,3/8,23	70,4	61183000
IP55 Asynchrone Triphasé ATEX	7,5	2870	400/690	11,94/6,9	77	61183003

Sonde PTC obligatoire pour moteur ATEX avec variateur